



**INSTRUCTIONS D'ASSEMBLAGE  
ASSEMBLY INSTRUCTIONS**

---

**M**ONARCH  
SPECIALTIES INC.

**I 8275**

---

**CHAISE D'APPOINT -  
TISSU BRUN FONCE**

**ACCENT CHAIR -  
DARK BROWN FABRIC**

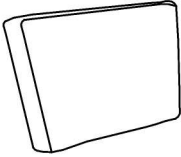
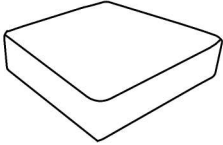

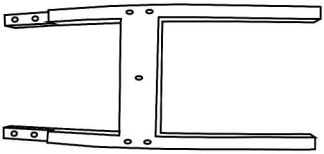


**POUR DE L'ASSISTANCE OU POUR COMMANDER  
DES PIÈCES CONTACTEZ NOTRE DÉPARTEMENT  
DE SERVICE À LA CLIENTÈLE.**

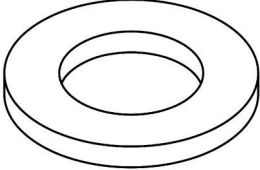
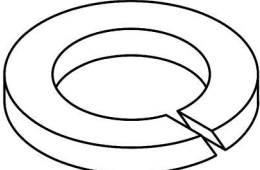
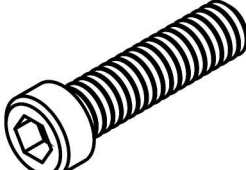
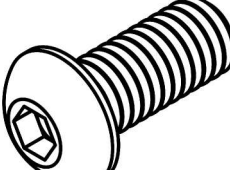
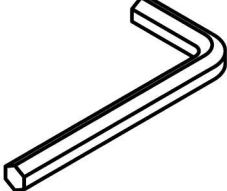
**FOR ASSISTANCE OR TO ORDER PARTS  
CONTACT OUR CUSTOMER SERVICE DEPARTMENT**

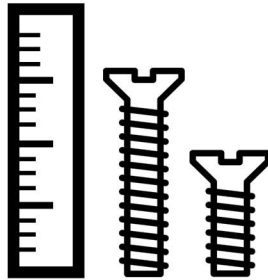
**WWW.MONARCHSERVICE.COM**

**LISTE DES PIÈCES**  
**PARTS LIST**

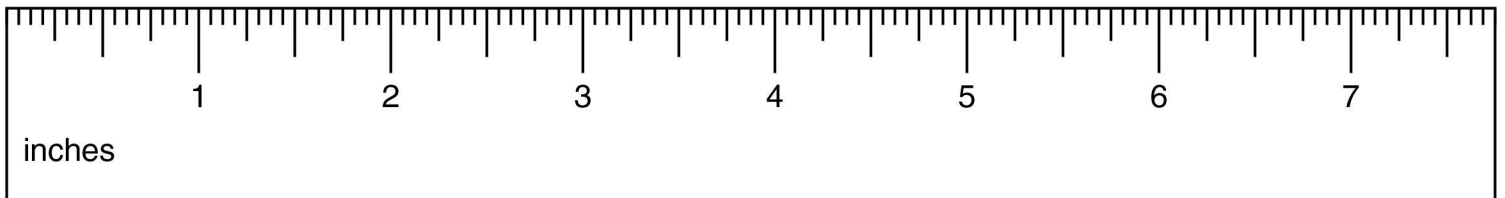
PIÈCE / PART #	IMAGE	DESCRIPTION	QTY / QTÉ
1		<p align="center"><b>BACK REST</b> <b>DOSSIER</b></p>	1
2		<p align="center"><b>SEAT CUSHION</b> <b>COUSSIN DU SIÈGE</b></p>	1
3		<p align="center"><b>FRONT LEG</b> <b>PATTE AVANT</b></p>	2
4		<p align="center"><b>LEG</b> <b>PATTE</b></p>	1

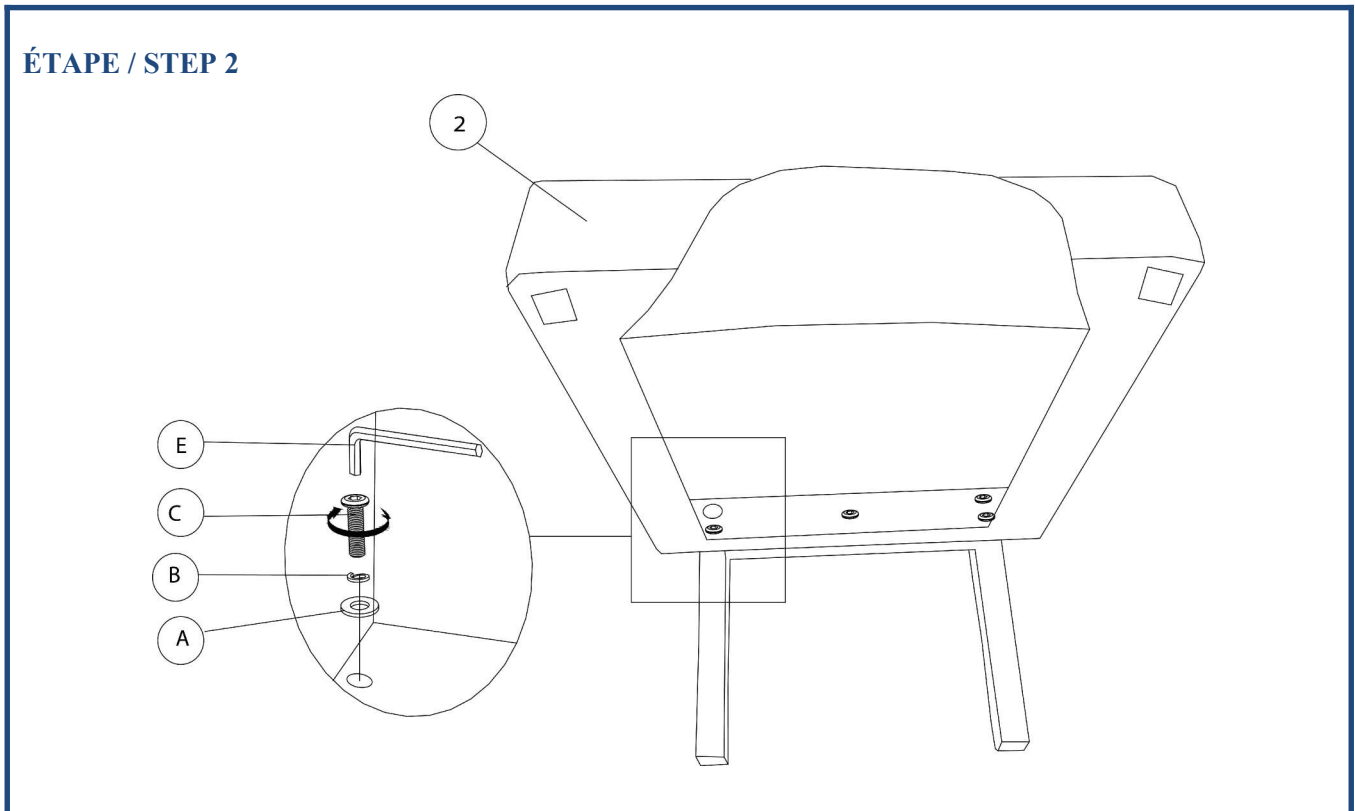
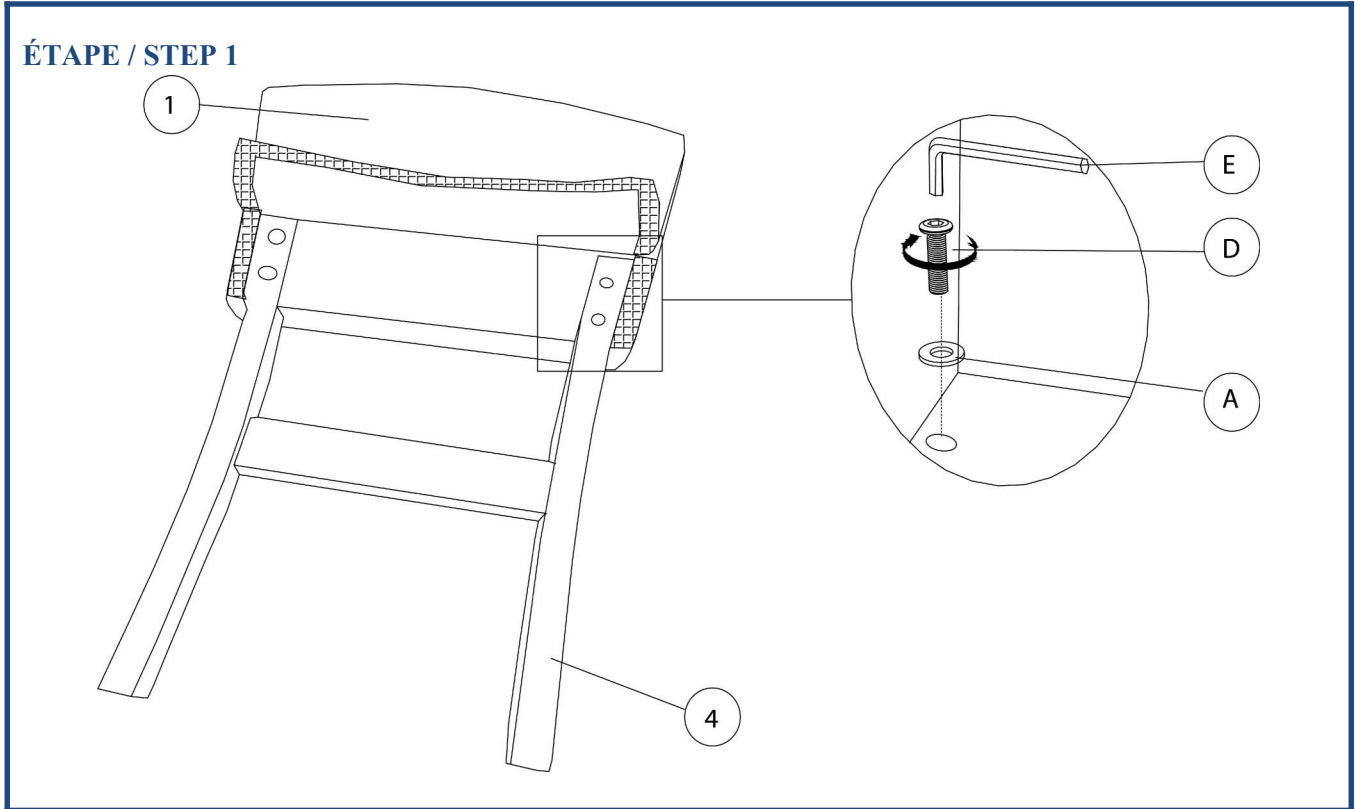
**LISTE DES PIÈCES DE MONTAGE**  
**HARDWARE LIST**

PIÈCE / PART #	IMAGE	DESCRIPTION	QTY / QTÉ
<b>A</b>		METAL WASHER RONDELLE DE MÉTAL	<b>13</b>
<b>B</b>		LOCK WASHER ENTRETOISE DE MÉTAL	<b>9</b>
<b>C</b>		ASSEMBLING BOLT - Ø 3/8" X 2" BOULON D'ASSEMBLAGE - Ø 3/8" X 2"	<b>9</b>
<b>D</b>		ASSEMBLING BOLT - Ø 3/8" X 2 5/8" BOULON D'ASSEMBLAGE - Ø 3/8" X 2 5/8"	<b>4</b>
<b>E</b>		HEX KEY CLÉ HEXAGONALE	<b>1</b>

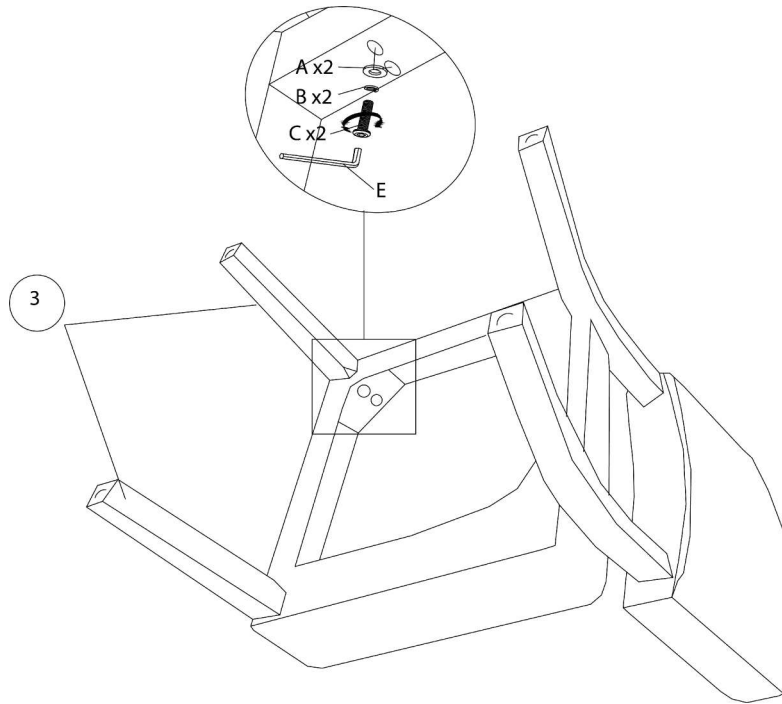


OUTIL DE VÉRIFICATION DE DIMENSIONS DES PIÈCES  
HARDWARE DIMENSIONS VERIFICATION TOOL





ÉTAPE / STEP 3



ÉTAPE / STEP 4

